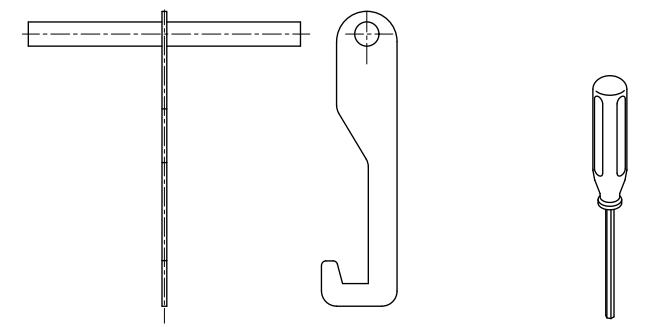


施工参考図

型式	溝幅	W1	W2	蓋kg	計kg
F20L-15ZUC-T	150	210	218	4.6	27.0
F20L-18ZUC-T	180	250	258		29.0
F20L-24ZUC-T	240	330	338		33.0
F20L-30ZUC-T	300	400	408		36.5



No.34開閉ハンドル グレーチング取り外し用
No.5-4六角ドライバー 締付ボルト用

品名 鑄鉄製ライナー側溝グレーチング
 型式 F20L-ZUC-T
 用途: U形側溝用
 構造: ガタツキ防止式
 スキマ: 6
 表面: すべり止めクリスタル模様
 受枠: スチール (溶融亜鉛めっき)
 適用荷重: T-14 (レベルD)
 図番 011-005 縮尺 1:5

